

JOSCH - der Premium-Elektronenstrahl-Job Shop

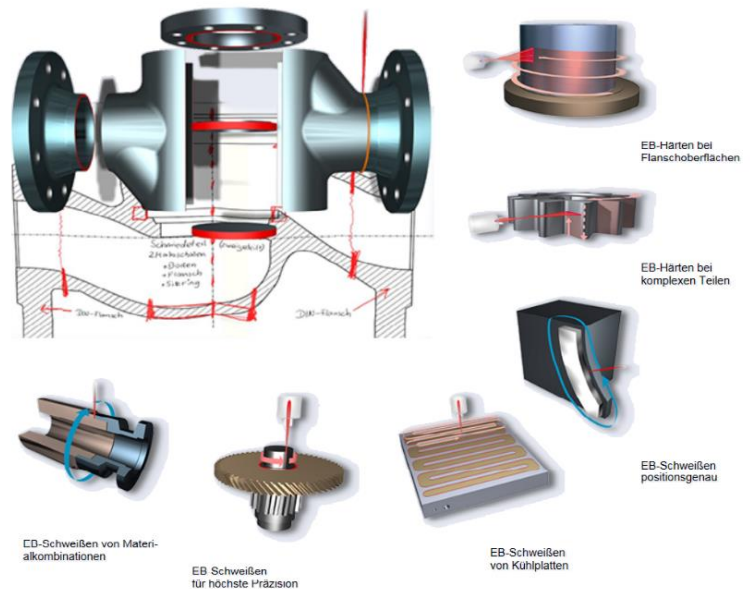


Unsere Leistungen

- Hochqualitative kundenorientierte Technologieentwicklung
- Lieferung kompletter elektronenstrahlgeschweißter Bauteile
- Kooperation in der Verfahrens- und Technologieentwicklung
- Normkonforme Verfahrensqualifikation und Zertifizierung
- Höchste Standards in Qualitätssicherung und -management
- Beratung und Unterstützung von Technologietransfer

Unsere Prozesse

- Elektronenstrahl-Schweißen
- Elektronenstrahl-Härten
- Elektronenstrahl-Löten
- Elektronenstrahl-Texturieren
- Elektronenstrahl-Schmelzen



Unser Werkstoff-Know-how

- Aluminiumlegierungen
- Kupferlegierungen
- Titanlegierungen
- Tantal, Niob
- Nickelbasiswerkstoffe
- Niedrig- u. hochlegierte Stähle
- Werkstoffkombinationen

Unsere Kontakte

- Web: www.josch.net
- Mail: office@josch.net
- Fon: +49 34606 3530

Unsere Arbeitsbereiche

- Druckgeräteausrüstungen
- Luft-/Raumfahrt, Wehrtechnik
- Medizin- und Chemietechnik
- Erneuerbare Energien

Unsere Produktionskapazitäten

- Einzelteile
- Kleinserien
- Mittelserien
- Vorbereitung von Großserien

JOSCH - Exzellenz in der Elektronenstrahl – Materialbearbeitung