

# Elektronenstrahlschweißen von Rohrabzweigen

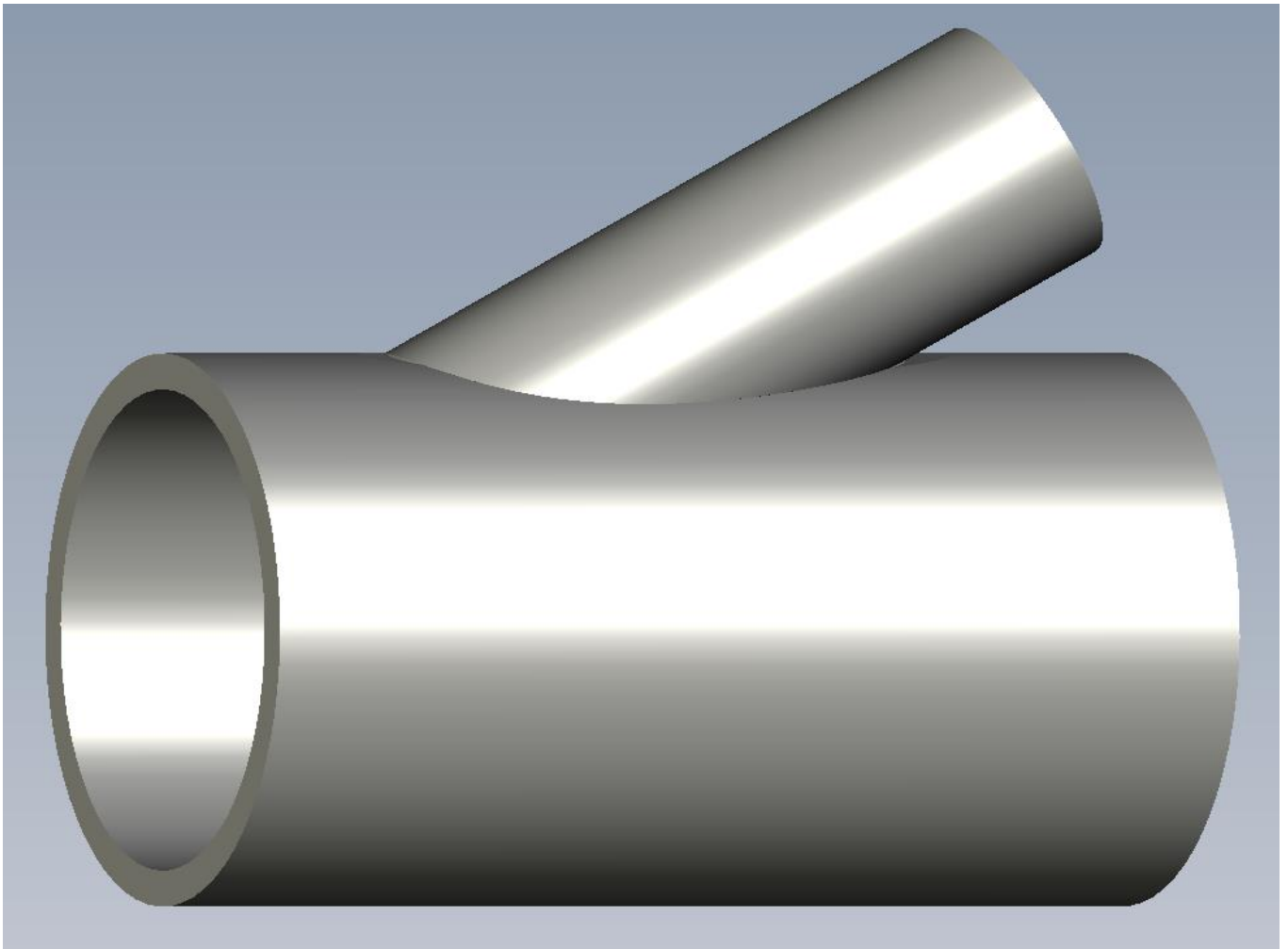


## Abmessungen und Gewicht

- Rohrdurchmesser bis 1000 mm
- Rohrwandstärken bis 50 mm
- Abzweigwinkel 30 ° bis 90 °
- Abzweiggewicht bis 5000 kg

## Kontakte

- Web: [www.josch.net](http://www.josch.net)
- Mail: [office@josch.net](mailto:office@josch.net)
- Fon: 034606 353-0



## Unsere Leistungen

- Beratung zur Vorbereitung der Fertigung
- Materialbereitstellung (bei Bedarf)
- Mechanische Bearbeitung der Rohre
- Qualifizierung des Schweißverfahrens
- Elektronenstrahl-Schweißen der Abzweige
- Wärmenachbehandlung (bei Bedarf)
- ZfP-Prüfung und Dokumentation

## Werkstoffe

- Niedrig- und hochlegierte Stähle
- Nickelbasiswerkstoffe
- Kupfer und Kupferlegierungen
- Aluminiumlegierungen
- Titan und Titanlegierungen
- Weitere Werkstoffe auf Anfrage
- Werkstoffkombinationen

**JOSCH - Elektronenstrahlschweißen - Elektronenstrahlhärten**